

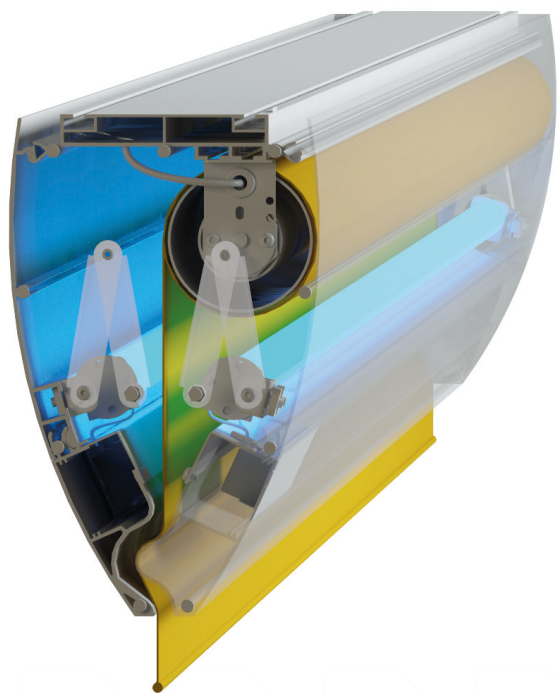
UV-C Blinds

Sistemas de
proteção da luz
autodesinfetante

roller blinds
&
privacy curtains



MADE IN ITALY



IRAS e cortinas divisórias

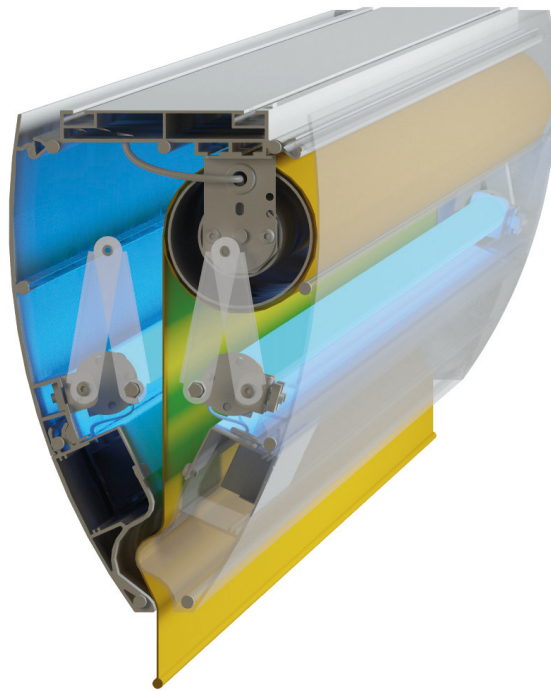
Infecções hospitalares sempre mais difusas

As IRAS, Infecções Relacionadas à Assistência à Saúde, estão cada vez mais difusas. Na Itália, país onde nasceu o sistema **UV-C Blinds**, cerca de 500.000 pacientes de um total de 9.500.000 internados a cada ano contraem uma infecção no hospital. Destes pacientes, uma porcentagem entre 3 e 5% morre (dados do Departamento de Saúde Pública, Universidade de Florença).

Em um quarto de internação as cortinas divisórias são uma das superfícies tocadas com mais frequência. E a contaminação é rapidíssima. Em uma semana, **92% das cortinas são contaminadas por bactérias**, o que foi demonstrado por um estudo de 2012 realizado pelo Department of Internal Medicine, University of Iowa Carver College of Medicine de Iowa City (Estados Unidos).

A conclusão do estudo norte-americano defendia a necessidade de outras pesquisas para analisar detalhadamente o papel das cortinas divisórias na transmissão de bactérias potencialmente patogênicas e de **intervenções para reduzir a contaminação das cortinas**.

Desde então, a resposta possível é a invenção da TAO Medical: um sistema tão **fácil de usar** que não prevê procedimentos demorados de desinfecção, nem novos capítulos específicos nos protocolos. Uma **simples tecla a ser acionada para uma desinfecção imediata**, sempre que necessário e com uma redução imediata dos custos associados às infecções hospitalares, à limpeza e ao corpo clínico.



A cortina que protege das IRAS

A **UV-C Blinds** é a primeira cortina de rolo motorizada e silenciosa para dividir leitos ou para janelas. Protege da luz e oferece privacidade, mas **contribui sobretudo para a saúde dos pacientes, visitantes e corpo clínico**. No seu interior há um sistema de **desinfecção do tecido** ativado automaticamente sempre que é acionada a tecla "disinfect".

A **UV-C Blinds** é o primeiro produto da TAO Medical nascido e realizado nos laboratórios de pesquisa e desenvolvimento da TAO Tessile. A realidade italiana produz cortinas de prestígio para o interior e exterior de ambientes residenciais, coletivos e escritórios, contando **com numerosas patentes**.



A UV-C BLINDS é:

Útil



Reduz o risco das Infecções Relacionadas à Assistência à Saúde contraídas durante a internação e também das contraídas pelos visitantes e corpo clínico. Torna a **limpeza periódica das cortinas**, frequentemente muito ocasionais, uma **limpeza normal**, ou seja continuativa e em intervalos regulares, que pode ser feita até mesmo diariamente.

Inovadora



Atua em um dos pontos de contato em que há risco nos hospitais e nas clínicas mais difusos e subestimados: as cortinas. E as torna **higienizadas e desinfetadas** a qualquer momento, simplesmente **pressionando uma tecla**.

Patenteada



A tecnologia patenteada baseia-se na **luz germicida ultravioleta UV-C** que atinge bactérias, vírus, esporas, bolores e ácaros. É uma **solução definitiva**, pois os micróbios com o tempo não adquirem resistência aos raios UV, como acontece com os desinfetantes químicos utilizados para as cortinas atualmente comercializados.



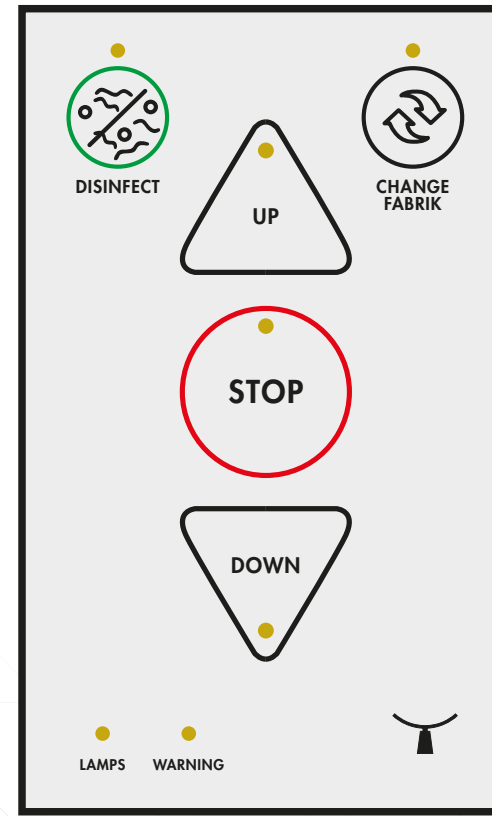
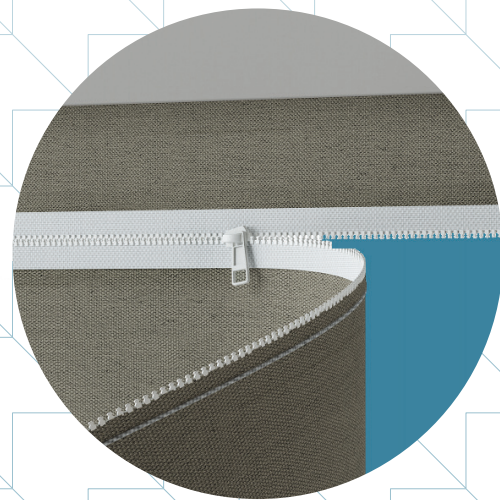
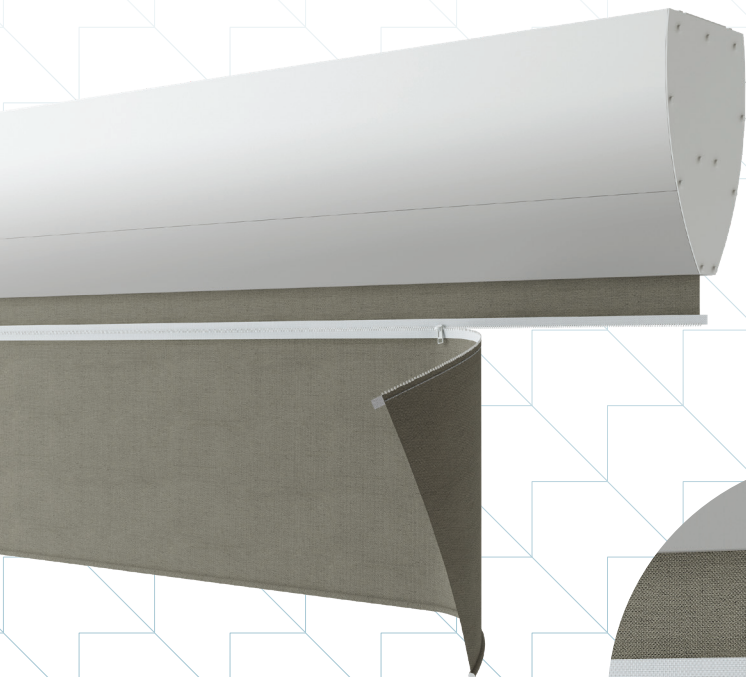
Uma cortina de rolo com raios UV-C

Motorizada e autodesinfetada com um clique

Para os hospitais, clínicas particulares, casas de saúde e casas de repouso a cortina **UV-C Blinds** representa um verdadeiro aliado para reduzir drasticamente as doenças nosocomiais causadas por bactérias e contraídas por contato. Permite economizar tempo e dinheiro para a cura (de pacientes e visitantes) e em dias de ausência e turnos reorganizados quando as infecções atingem o corpo clínico.

Os raios UV-C utilizados com um comprimento de onda de 254 nm **destroem as ligações moleculares do DNA dos microrganismos**, eliminando-os, tornando-os inofensivos ou impedindo o seu crescimento e reprodução. Por isso a **UV-C Blinds** é a **única solução definitiva** que existe atualmente para ter **cortinas sempre desinfetadas**, cujo processo é feito por meio de comando, pressionando uma única tecla e **sem influenciar o tempo e custos de limpeza**.

Os tecidos utilizados são ignífugos, não contêm substâncias nocivas e são certificados como idôneos para a saúde mesmo das crianças pelo laboratório norte-americano independente GreenGuard que adota padrões particularmente rígidos. Todos os tecidos são confeccionados com a aplicação de zíper para remover facilmente a tela.



O painel de comando é simples e funcional, adequado mesmo para pacientes com dificuldades visuais. O painel possui dois comandos normais para levantar e abaixar a tela, tecla de ativação da desinfecção do tecido, comando para trocar a tela por meio do zíper, dois sinais de aviso de falha e troca de lâmpada UV-C.



Tratamento bactericida e fungistático



Adequado para incorporar em sistemas de domótica



Movimentação com tecla na parede



Ignifugo
CLASSE 1, M1, B1



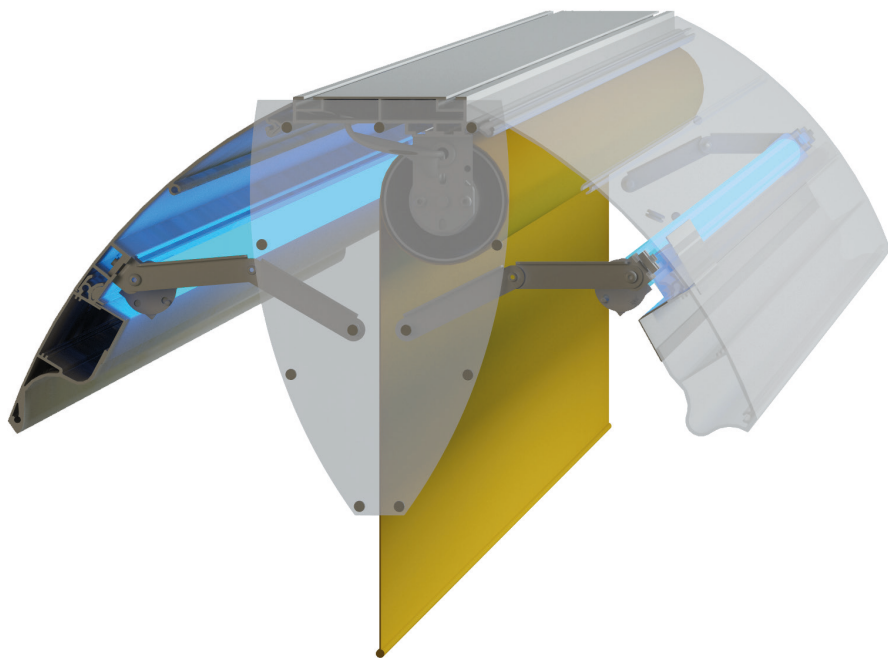
Todos os tecidos são confeccionados com a aplicação de zíper para remover facilmente a tela (patente Tao)



Sistemas e tecidos para ambientes internos

Certificações:





Vantagens para a saúde



- Utiliza tecido ignífugo, sem substâncias nocivas e com certificação GreenGuard
- Contribui para reduzir as infeções hospitalares
- Melhora a saúde dos pacientes, visitantes e corpo clínico

Vantagens funcionais



- Pode ser utilizada nas janelas e para dividir os leitos em espaços de qualquer dimensão
- Aciona-se pressionando uma tecla
- Simplifica ao máximo a manutenção
- É segura, duradoura, patenteada

Vantagens económicas



- Reduz os custos relacionados com a cura das infeções contraídas
- Elimina os custos de limpeza e desinfeção das cortinas
- Reduz os custos para a sociedade relacionados com a perda de produtividade
- Reduz os custos para a sociedade relacionados com o aumento de assistência aos pacientes

Vantagens ecológicas



- Não contamina o ambiente, pois não necessita de desinfetantes químicos
- É silenciosa e não é fonte de poluição acústica

Todas as vantagens da UV-C BLINDS

Para os pacientes, visitantes, corpo clínico, administradores, sociedade

Os **resultados certificados** obtidos pela TAO Medical demonstram com um ciclo de desinfeção a **eliminação de 99%**, igual a **2 log**, da contaminação induzida da população microbiana observada, pertencente a 7 das cepas mais difundidas:

Candida albicans ATCC 10231
 Staphylococcus aureus ATCC 6538
 Enterococcus faecalis (enterococco Vancomicina resistente) ATCC 51299
 Clostridium sporogenes ATCC
 Escherichia coli ATCC 8739
 Klebsiella pneumoniae ATCC 10031
 Pseudomonas aeruginosa ATCC 9027

Com dois ciclos consecutivos de desinfeção, a **eliminação é de 99,9%**, igual a **3 log**.